

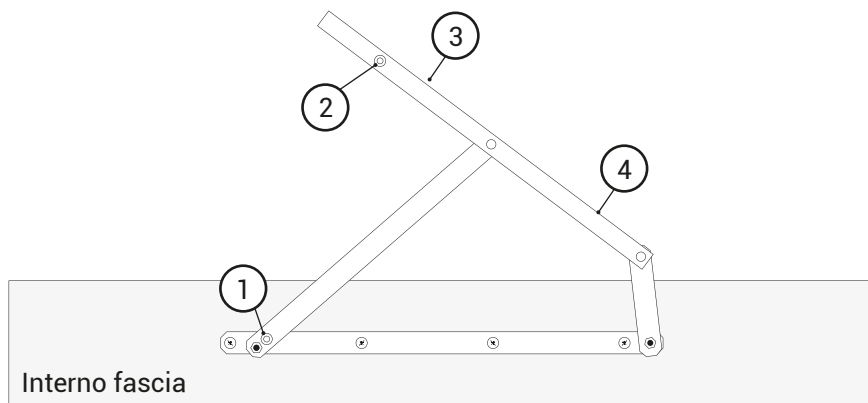
# Lettissimi®

Manifattura Italiana



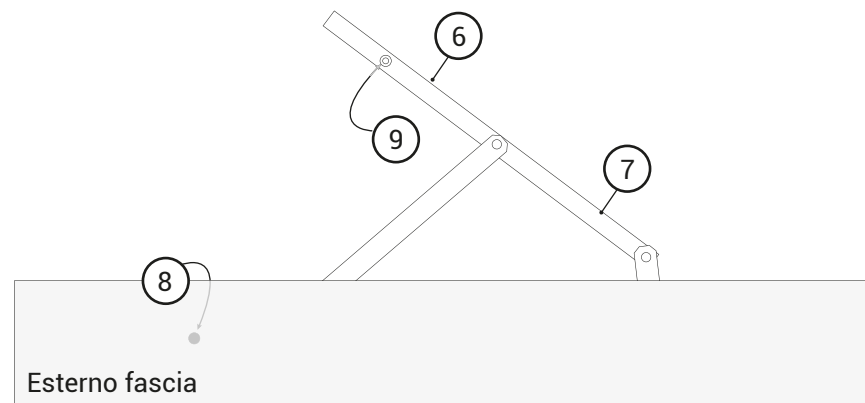
Scheda montaggio  
Box contenitore standard

## A) Braccio sinistro contenitore standard



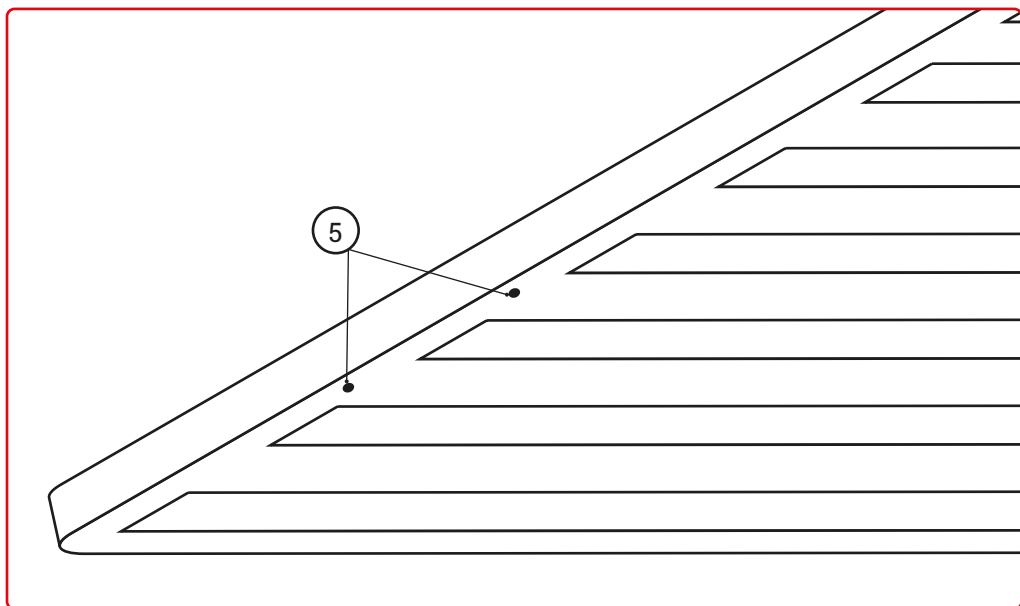
- 1) Fissare i due bracci sx (A) e dx (C) alla struttura del letto tramite le 4 viti che trovate già inserite nei longoni.

## C) Braccio destro contenitore standard

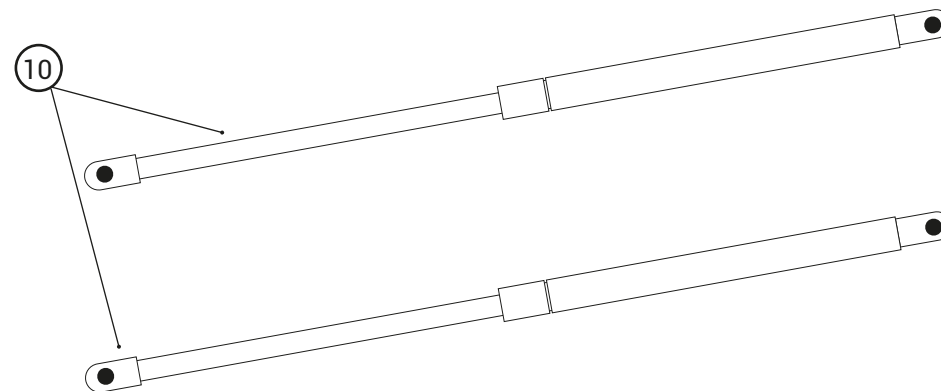


- 2) Una volta serrato il tutto, procedere all'inserimento della rete nel meccanismo stesso utilizzando le 4 viti e i 4 dadi che trovate nella confezione, inserendo le viti nei fori **5 della rete** attraversando il meccanismo nei fori **3 e 4** braccio sx (A), **6 e 7** braccio dx (C). Procedere serrando le viti con i 4 dadi in dotazione.

## B) Rete Letto



## D) Pistoni Letto



- 3) Una volta finite queste operazioni, procedere all'inserimento dei due pistoni in dotazione inserendoli nei perni **1 e 2** braccio sx (A), **8 e 9** braccio dx (C), bloccandoli con gli appositi seeger che trovate all'interno della busta contenente le viti e i dadi.

PER UN FUNZIONAMENTO OTTIMALE DEL MECCANISMO,  
VERIFICARE CHE LE FASCE SIANO ESATTAMENTE  
PERPENDICOLARI ALLA TESTATA.



Lettissimi S.r.l - Via E.Bertini,96/B - 47122 - Forlì (FC)  
Tel. +39 **0543 934415** r.a. • Fax 0543 558103  
info@lettissimi.it • www.lettissimi.com

Responsabili di magazzino **Davide Pizzamus • Marco Fabbri**